



DSS Notebookhalter

Freiraum und Flexibilität

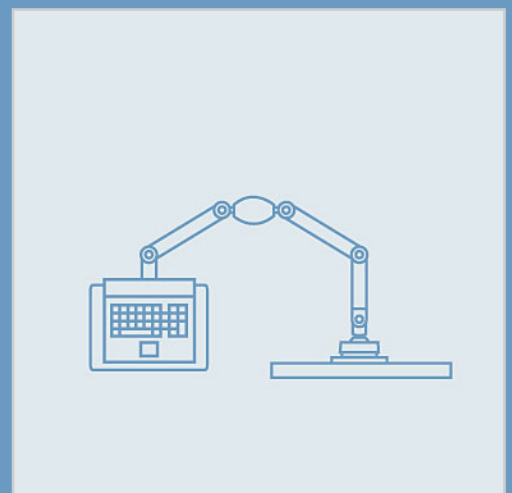
Freiraum und Flexibilität sowie ergonomische Arbeitshaltung erreicht man mit dem DSS Notebookhalter. Zusammen mit einer externen Tastatur auf dem Schreibtisch ist der Notebookbildschirm in der richtigen Augenhöhe. Wenn der Platz benötigt wird, kann der DSS Notebookhalter einfach zur Seite geschwenkt werden. Alle Anschlüsse bleiben weiterhin gut erreichbar. Die Tragkraft beträgt 5 kg und die Auflageplatte ist mit 40 x 28,8 cm auch für große Notebooks geeignet. Der DSS Notebookhalter kann an die DSS und TSS Säulen befestigt werden und hat eine Bohrung für eine Diebstahlsicherung. Lieferung inkl. Fallsicherung und 2 Kabelspangen.



Art.-Nr.: 964+1019+004
Farbe: silber-anthrazit

Befestigung: Schnellverschluss
Reichweite: bis 523 mm
Maße der Tragplatte: 400 x 288 mm
Tragkraft: bis 5 kg

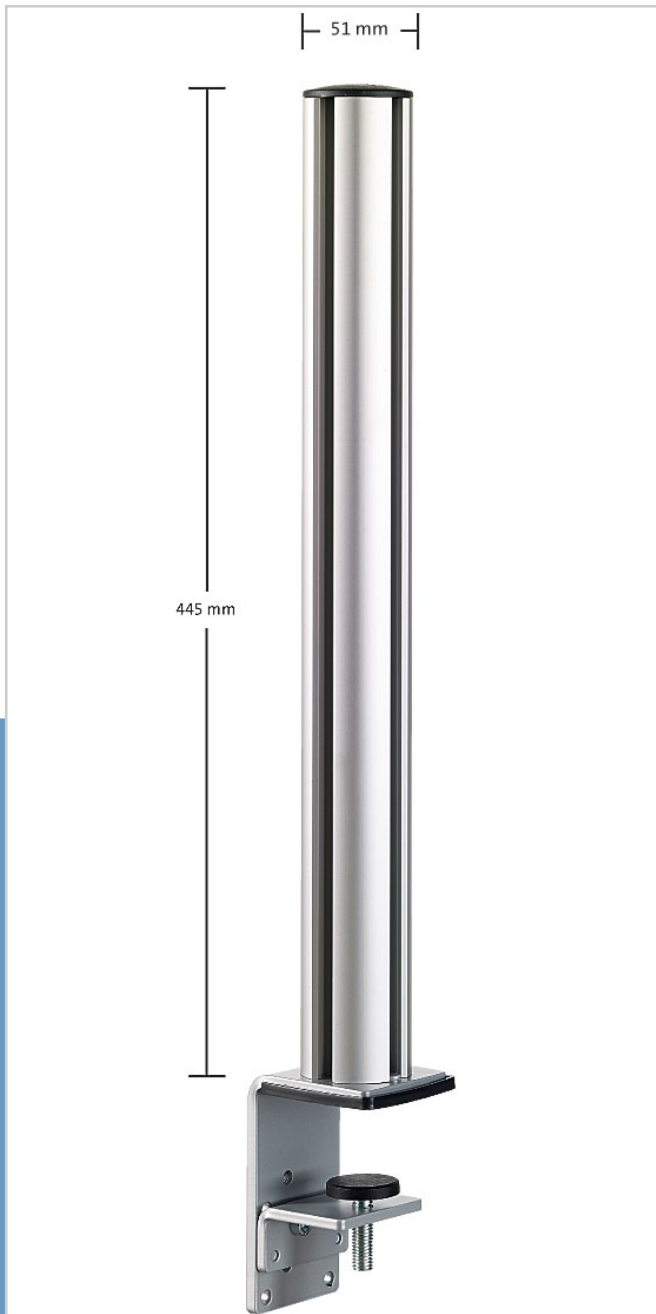
1. Optimale Monitorbetrachtung aus jedem Blickwinkel durch mehrteiligen Gelenkarm
2. Fallsicherung als Vorsichtsmaßnahme gegen das Abrutschen
3. Sichere und geordnete Kabelführung durch Kabelspangen





TSS 445 Systemzwingung 2

Das Tetra-Support-System ist die anpassungsfähige Innovation für den modernen Arbeitsplatz und bietet Ihnen eine Vielzahl an individuellen Kombinationsmöglichkeiten. Die Variabilität dieses Systems ist sehr vielfältig und die Qualität ist auf höchstem Niveau. Die 445 mm lange Aluminiumsäule (Durchmesser 51 mm) dient als Standsäule und kann mit der Systemzwingung 2 an jedem Schreibtisch mit einer Tischplattenstärke von 5-65 mm verwendet werden. In den vier Nuten der Säule lassen sich die unterschiedlichsten Tragelemente anbringen. Die zwei mitgelieferten Kabelspangen ermöglichen eine praktische Verkabelung.



Art.-Nr.: 961+0209
Farbe: silber

Befestigung: Systemzwingung 2
Säulenlänge: 445 mm
Klemmlänge: 5-65 mm

Lieferung inkl. 2 Kabelspangen

5 Jahre Garantie

