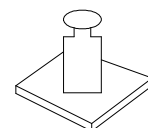
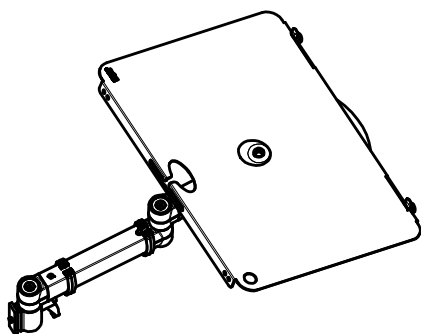
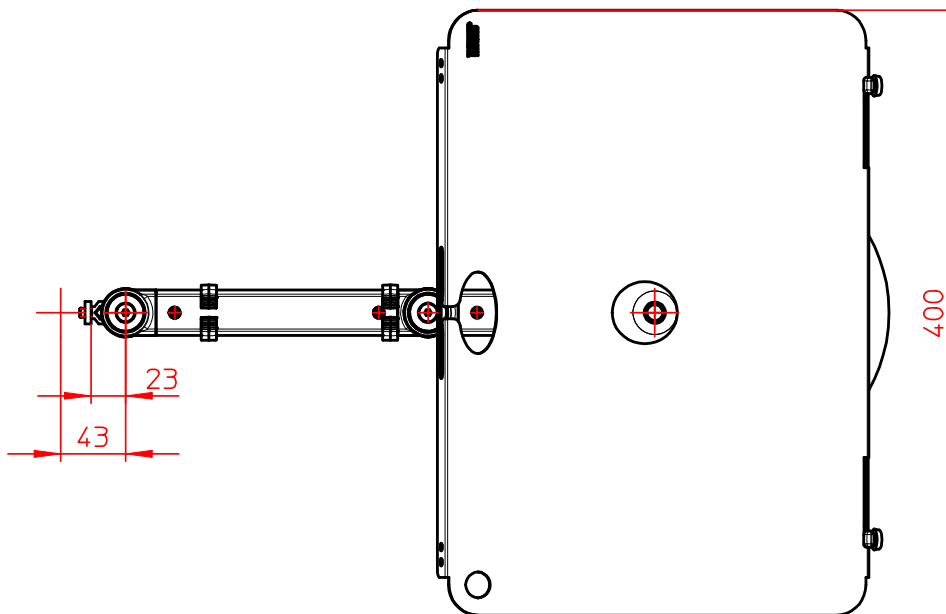
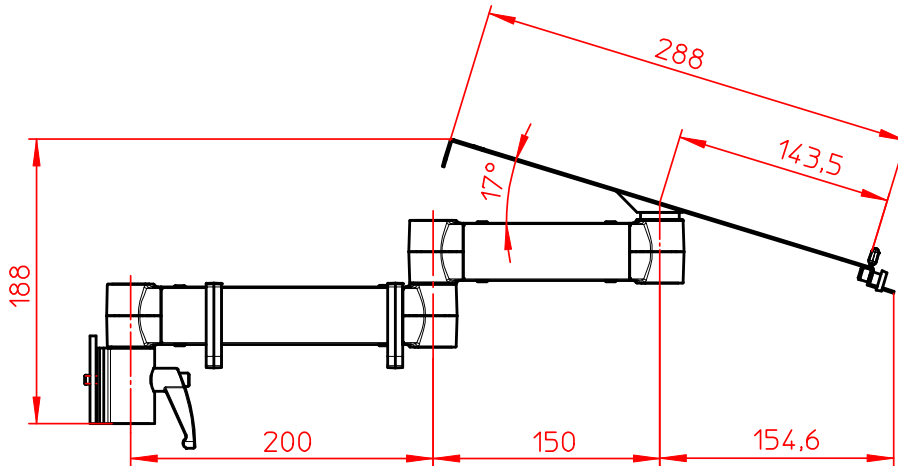


Datenblatt:

964+1019+004

DSS/TSS Faltarm lite 200/150 mit Laptophalter



max. 5kg



Technische und Design Änderungen vorbehalten!
Technical and design modifications reserved! 24.09.08

Datenblatt:

961+0209+000

TSS Säule 445 m. Systemzwinge 2

NOVUS[®]

