



The next generation

Neuheiten 2009

VCM.
seit 25 Jahren

Lombardo



Mediencenter „Lombardo“

incl. LCD-/Plasma-Halterung

Vereint höchste Funktionalität mit zeitloser Eleganz in schwarz/weißer Lackausführung und wird zum besonderen Highlight durch das optionale Leuchtenset „Lumo“

Incl. Flatscreenhalterung bis 50 Zoll und max. 45 kg Belastbarkeit. VESA 100 x 200 bis 800 x 400 mm

Keine störenden und sichtbaren Kabel durch verdeckte Kabelführung auf der Rückseite

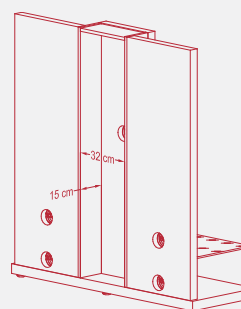
2 Fachböden aus ESG-Sicherheitsglas (Klarglas) mit polierten Kanten

Incl. Bodengleiter

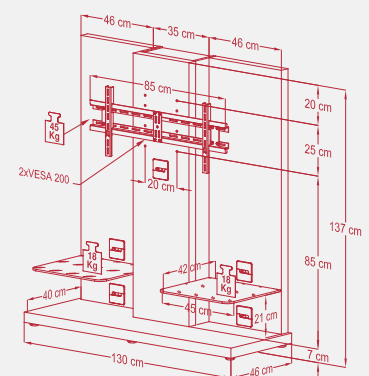
Optionales Highlight: das LED Beleuchtungsset „Lumo“

H. 137 x B. 130 x T. 46 cm

Art. Nr. 18900



Professionelles
Kabelmanagement

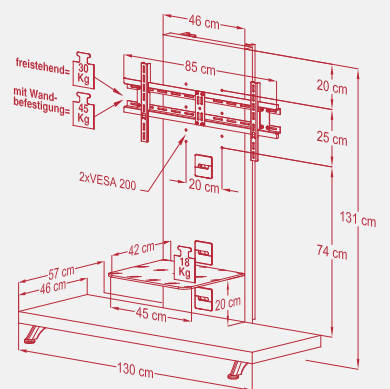


Alles schön
verdeckt:

Elegante
Kabelführung!



Santino



TV-Board „Santino“ incl. LCD-/Plasma-Halterung

Immer ein „Blickfang“: freistehend oder an der Wand!

Incl. Flatscreenhalterung bis 50 Zoll; VESA 100 x 200 bis 800 x 400 mm

Freistehend: bis max. 30 kg belastbar




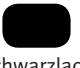
Durch zusätzliche Sicherung des TV-Boards an der Wand:
bis max. 45 kg belastbar

Verdeckte Kabelführung

Fachboden aus ESG-Sicherheitsglas mit polierten Kanten

Sicherer Stand durch formschöne Füße in Edelstahloptik

H. 131 x B. 130 x T. 57 cm

Korpus- farbe	 Klarglas	 Schwarzglas	
	 Weißlack	18150	18157
	 Schwarzlack	18160	18167



**Alles schön
verdeckt:**
Elegante
Kabelführung!





TV-Sideboard „Capitano“

Das hochwertige TV-Sideboard „Capitano“ ist ein elegantes Lackmöbel, das besonders durch seine geschwungene Form besticht.

Immer griffbereit und staubgeschützt:
Ihre Mediensammlung ist hinter hochwertigen Lacktüren mit Relinggriffen sicher aufbewahrt.

Das Sideboard „Capitano“ bietet die Möglichkeit, durch einen Höhenausgleich der Füße, unterschiedlichen Bodenverhältnissen angepasst zu werden.

Somit integriert sich das elegante Lackmöbel perfekt in Ihren Wohnraum.

Lieferung erfolgt
aufgebaut!





Capitano

Geschwungene Optik

Korpus in zwei Lackvarianten

2 variable Fachböden (Klarglas) in der Korpusmitte

Jeweils 1 Fachboden hinter den Lacktüren


ESG-Sicherheitsglas mit polierten Kanten

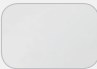
Relingriffe in Edelstahloptik

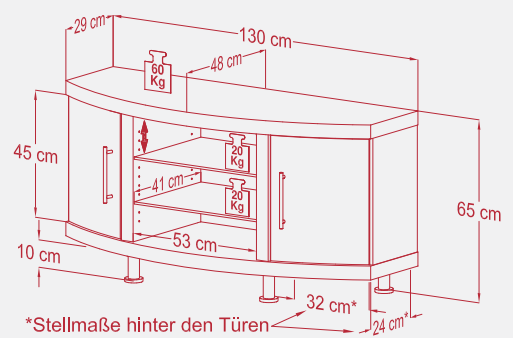
4 FüÙe in Edelstahloptik mit einem Höhenausgleich von 100 – 115 mm

Rückwand mit integrierter Kabelführung

H. 65 x B. 130 x T. 48 cm

 Korpus: Schwarzlack / Weißlack
Art. Nr. 16800

 Korpus: Weißlack / Schwarzlack
Art. Nr. 16810



Höhenausgleich!





Scala

„Scala“ – Kreative Vielfalt!

- FLEXIBEL – Gestalten ohne Grenzen
- INDIVIDUELL – Korpus- und Glasfarben kombinierbar
- FUNKTIONELL – Leichte Montage und hoher Bedienungskomfort
- ZEITLOS – Design mit Eleganz und Stil
- EXCLUSIV – Ihr persönliches Mediacenter „Scala“

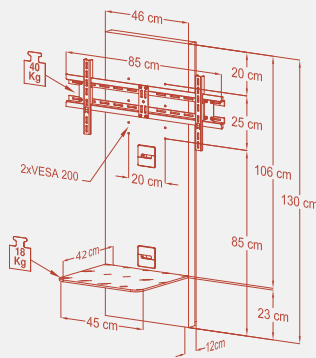
Scala




TV-Paneel Scala-1

Incl. hochwertiger Flatscreenhalterung
bis 50 Zoll und max. 40 kg Belastbarkeit

VESA 100 x 200 bis 800 x 400 mm

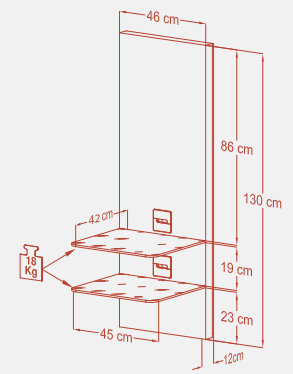
Mit 1 x Fachboden aus ESG-Sicherheitsglas







Korpusfarbe		
	Klarglas	Schwarzglas
 Weißlack	19100	19107
 Schwarzlack	19200	19207

AV-Paneel Scala-2

Mit 2 x Fachböden aus ESG-Sicherheitsglas



Korpusfarbe		
	Klarglas	Schwarzglas
 Weißlack	19120	19127
 Schwarzlack	19220	19227

Scala-1 und Scala-2

Fachböden bis 18 kg belastbar

ESG-Sicherheitsglas mit polierten Kanten

Verdeckte Kabelführung

H. 130 x B. 46 x T. 54 cm



Alles schön verdeckt:

Elegante
Kabelführung!

Optionales Zubehör:

Steckerleiste „Stroma“ und Lampe
„Volta“ gleich mit einplanen!



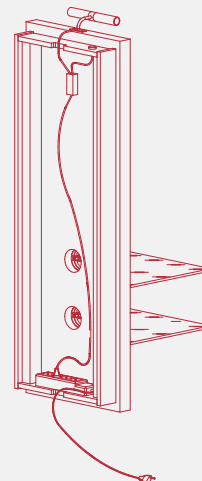
Beleuchtungsset „Volta“
incl. Schalter

2 satinierte Rund-
gläser mit Chromring

Art. Nr. 19001

„Stroma“
Elektro-Stecker-
leiste 4-fach

Art. Nr. 19004



Optimales Kabelmanagement:

„Stroma“ lässt sich nach der
Montage des Paneels an der
Wand einfach nach unten
herausnehmen, so kann eine
nachträgliche Verkabelung
erfolgen!

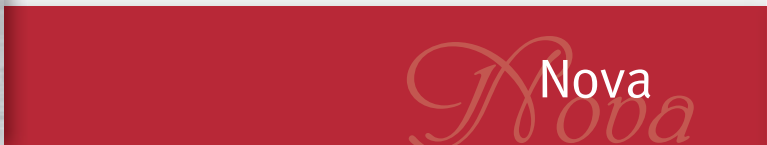


Anwendungsbeispiel mit 5 x Nova

Wandpaneel „Nova“ – die Vielfalt leben!

Gestalten Sie Ihr Mediencenter individuell mit dem sehr flach an der Wand anliegenden Wandpaneel „Nova“.

- Grenzenlos kombinierbar
- Verschiedene Farbkombinationen
- Nachträglich erweiterbar



Sehr geringer Wandabstand

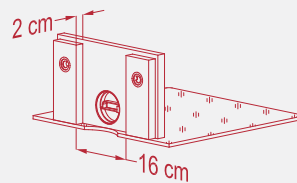
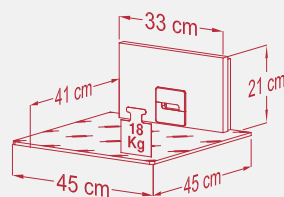
Keine störenden und sichtbaren Kabel durch optimale Kabelführung

Fachboden bis 18 kg belastbar





ESG-Sicherheitsglas mit polierten Kanten

H. 21 x B. 45 x T. 45 cm

Ideal kombinierbar mit dem Kabelkanalsystem „Silva“



Alles schön verdeckt:
Elegante Kabelführung!

Korpusfarbe	 Klarglas	 Schwarzglas
 Schwarzlack	19250	19257
 Weißlack	19260	19267



Anwendungsbeispiel mit 2 x Nova

Elegant bis
in die Ecken!



Silva
Silva

Kabelkanalsystem „Silva“

Kabelkanal und Wandschiene aus hochwertigem Aluminium

Beliebig kombinierbar mit allen VCM-Trägersystemen und TV-Wandhalterungen

Individueller – eleganter – einfacher!

Mit den neuen Ecklösungen werden Kabel unsichtbar.



NEU!

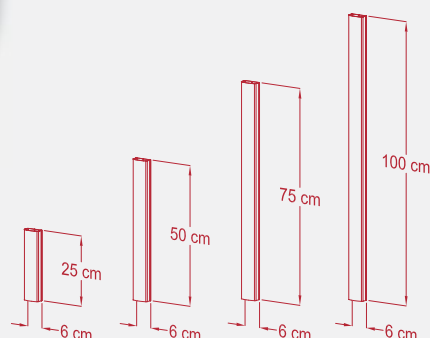
Sehr schnelle Montage durch einfaches „anklicken“ der Kabelkanäle auf die Wandschiene.



„Silva-Winkel“
In hochwertiger Verchromung
Art. Nr. 17420



„Silva-T-Stück“
In hochwertiger Verchromung
Art. Nr. 17430



„Silva 25“
L. 25 cm
Art. Nr. 17440

„Silva 50“
L. 50 cm
Art. Nr. 17450

„Silva 75“
L. 75 cm
Art. Nr. 17460

„Silva 100“
L. 100 cm
Art. Nr. 17470

LCD-Wandhalterung „Bari“

Ultraflach und sehr geringer Wandabstand

Für alle handelsüblichen LCDs in den Größen
10 bis 23 Zoll bis max. 20 kg

VESA Standard (Gewindebuchsen – Abstände auf
der Rückseite des Flachbildschirms)

Kompatibel mit VESA 50, 75, 100 mm

Art. Nr. 17900



10 – 23 Zoll,
bis 20 kg



INCLUSIVE
BEFESTIGUNGS-
MATERIAL

Bari / Capo



Trägersystem „Capo“

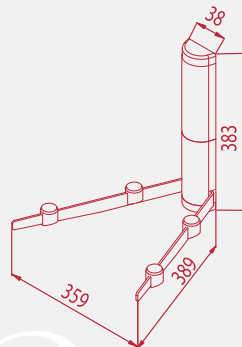
Für alle AV-Komponenten geeignet

Incl. verdeckter Kabelführung

Belastbar bis max. 20 kg

Art. Nr. 17810

Kann mit allen VCM Wandhalterungen
kombiniert werden



bis 20 kg



INCLUSIVE
BEFESTIGUNGS-
MATERIAL

Universelle Deckenhalterung „DHP5“ für Projektoren

Für den professionellen Einsatz geeignet

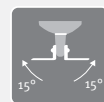
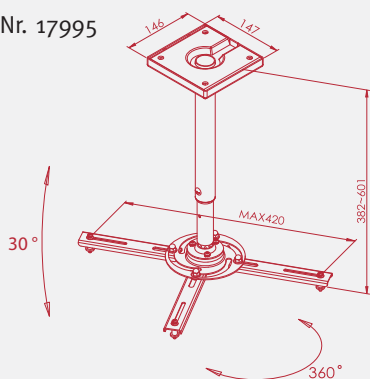
Für alle handelsüblichen Beamer bis 11 kg

Für Projektoren mit Gewindebohrungen im Abstand von 85 bis 430 mm

3 flexibel einstellbare Adapter-Metallarme in 2 Längen

Höhenverstellbar von 38 – 60 cm

Art. Nr. 17995



NEIGUNG NACH OBEN UND UNTEN



SEITLICH SCHWENKBAR



TEILMONTIERT GELIEFERT, INCLUSIVE BEFESTIGUNGSMATERIAL

DHP5 / DHP3



Universelle Deckenhalterung „DHP3“ für Projektoren

Für den professionellen Einsatz geeignet

Für alle handelsüblichen Beamer bis 11 kg

Für Projektoren mit Gewindebohrungen im Abstand von 85 bis 430 mm

3 flexibel einstellbare Adapter-Metallarme in 2 Längen

Wird montiert geliefert

Art. Nr. 17990



NEIGUNG NACH OBEN UND UNTEN



SEITLICH SCHWENKBAR



TEILMONTIERT GELIEFERT, INCLUSIVE BEFESTIGUNGSMATERIAL





Brava

TV-Möbel „Brava“

Besticht durch seine besonderen Details in der Verarbeitung und dem höhenverstellbaren Fachboden.

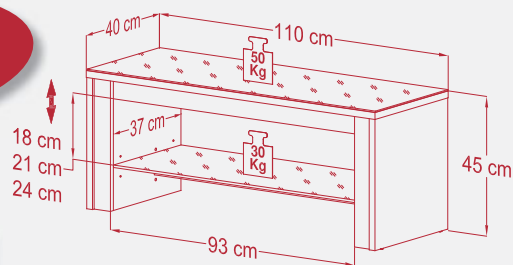
Fachboden und Auflageplatte aus schwarzem ESG-Sicherheitsglas mit polierten Kanten

Korpus: Holzstruktur in Weißdekor

Incl. Bodengleiter

H. 45 x B. 110 x T. 40 cm

Fachboden
höhenverstellbar!



Extravagant
bis ins Detail

Brava



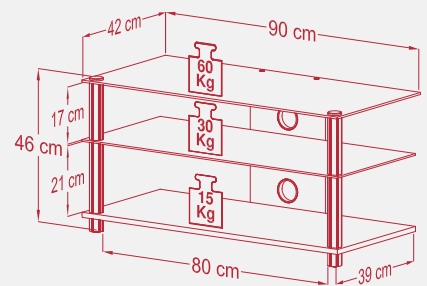
Milano

Unser Klassiker jetzt auch in Weiß / Schwarz!

**TV-Rack „Milano“
mit 2 Glasböden**

- Verdeckte Kabelführung
- 2 Fachböden aus schwarzem ESG-Sicherheitsglas
- Unterboden: Holzstruktur in Weißdekor
- Aluminiumsäulen
- H. 46 x B. 90 x T. 42 cm

NEU! weiß / Schwarzglas
Art. Nr. 16852



Fix, flott, flexibel:

Optionales Rollenset Mobilo-4 mit maximaler Belastbarkeit von 160 kg
Art. Nr. 17640

Milano



Fachboden
höhenverstellbar!

Dona


TV-Möbel „Dona“


Verdeckte Kabelführung

Höhenverstellbarer Fachboden aus
ESG-Sicherheitsglas

Korpus: Holzstruktur

H. 36 x B. 105 x T. 40 cm

 buche / buche
Art. Nr. 16410

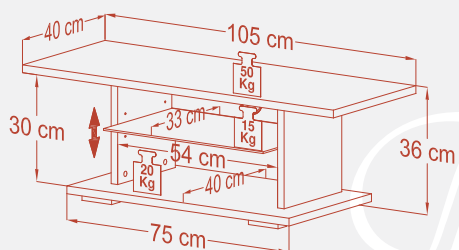
 schwarz / weiß
Art. Nr. 16420



Fix, flott, flexibel:

Optionales Rollenset Mobilo-4 mit
maximaler Belastbarkeit von 160 kg

Art. Nr. 17640



Dona



**„Tosca“
für 165 CDs oder 80 DVDs
oder 40 Videos**

Softkanten

10 variable Einlageböden

H. 88 x B. 35 x T. 20 cm

Holzstruktur-Nachbildung

Tosca Tosca

- | | |
|-------------------|----------------|
| weiß / schwarz | Art. Nr. 16500 |
| schwarz / schwarz | Art. Nr. 16510 |
| buche / buche | Art. Nr. 16513 |
| kiefer / kiefer | Art. Nr. 16515 |



Tosca

„Vetro“

für 210 CDs oder 80 DVDs oder 44 Videos

ESG-Sicherheitsglas

Softkanten

6 variable Einlageböden

H. 102 x B. 35 x T. 20 cm

Holzstruktur-Nachbildung

wenge	Art. Nr. 25200
schwarz	Art. Nr. 25201
eiche-rustikal	Art. Nr. 25202
buche	Art. Nr. 25203
erle	Art. Nr. 25204
kiefer	Art. Nr. 25205
mahagoni	Art. Nr. 25206
kirschbaum	Art. Nr. 25207
silber	Art. Nr. 25208
ahorn	Art. Nr. 25209
NEU! noce	Art. Nr. 25211
weiß	Art. Nr. 25217

Unsere Klassiker in
neuer Dekorfarbe!



Vetro / Roma



„Roma“

für 420 CDs oder 160 DVDs
oder 88 Videos

2 Türen aus ESG-Sicherheitsglas

Softkanten

12 variable Einlageböden

H. 102 x B. 68 x T. 20 cm

Holzstruktur-Nachbildung

wenge	Art. Nr. 50400
schwarz	Art. Nr. 50401
eiche-rustikal	Art. Nr. 50402
buche	Art. Nr. 50403
erle	Art. Nr. 50404
kiefer	Art. Nr. 50405
mahagoni	Art. Nr. 50406
kirschbaum	Art. Nr. 50407
silber	Art. Nr. 50408
ahorn	Art. Nr. 50409
NEU! noce	Art. Nr. 50431
weiß	Art. Nr. 50437

Einer für Alle!

Archiviert:

- Ordner und LPs
- Bücher
- CDs, DVDs, Videos
und vieles mehr



Quanto



**Medien-Sideboard „Quanto“
für 900 CDs oder 390 DVDs oder 216 Videos
oder für 6 Aktenordner im Mittelteil**

5 stabile Laufrollen sorgen für Mobilität

Weißes ESG-Sicherheitsglas

Softkanten

22 variable Einlageböden

Vorder- und Rückseite bestückbar

Rückseite ohne Türen

H. 93 x B. 85 x T. 33 cm

Holzstruktur-Nachbildung

wenge Art. Nr. 10700

schwarz Art. Nr. 10701

buche Art. Nr. 10703

ahorn Art. Nr. 10709

noce Art. Nr. 10711

eiche-hell Art. Nr. 10712

Quanto



Neue Glas- und
Korpusfarben!

Elba

**„Elba“
für 210 CDs oder 80 DVDs
oder 44 Videos**

Relinggriffe in Edelstahloptik

ESG-Sicherheitsglas

Softkanten

6 variable Einlageböden

H. 102 x B. 35 x T. 20 cm

Holzstruktur-Nachbildung



weiß / Schwarzglas Art. Nr. 21030

noce / Weißglas Art. Nr. 21031

eiche-hell / Weißglas Art. Nr. 21032

wenge / Weißglas Art. Nr. 21040

schwarz / Weißglas Art. Nr. 21041

buche / Weißglas Art. Nr. 21043

ahorn / Weißglas Art. Nr. 21049

Elba



Dimaro

**„Dimaro“
für 420 CDs oder 160 DVDs
oder 88 Videos**

Relinggriffe in Edelstahloptik
2 weiße ESG-Sicherheitsglastüren
Softkanten
12 variable Einlageböden
H. 102 x B. 68 x T. 20 cm
Holzstruktur-Nachbildung

wenge	Art. Nr. 42060
schwarz	Art. Nr. 42061
buche	Art. Nr. 42063
ahorn	Art. Nr. 42069
noce	Art. Nr. 42071
eiche-hell	Art. Nr. 42072



Dimaro

Die Marke VCM

- **Millionen verkaufter Möbel und TV-Halterungen**
- **VCM 48/90 Erfolgsformel**
- **Service Hotline**
- **After Sales Serviceprogramm**
- **Seit über 25 Jahren**



VCM.
seit 25 Jahren

VCM Morgenthaler GmbH
Konstruktion, Produktion, Vertrieb
Elzmatten 4
D - 79365 Rheinhausen

Tel.: +49 (0) 76 43 / 91 62-0
Fax: +49 (0) 76 43 / 91 62-250
E-Mail: info@vcm-moebel.de
www.vcm-moebel.de
www.vcm-computer.de